

PINOX



Elementy ze stali nierdzewnej
do poręczy i balustrad



POSTAL[®]

STEEL GROUP

POSTAL STEEL GROUP Sp. z o.o. Sp. k.

CENTRALA

ul. Sowia 6 | „Sowia” Park Przemysłowy
62-080 Tarnowo Podgórne
POLAND

T: +48 61 65 25 900
F: +48 61 816 80 80
zamowienia@postal.pl

ODDZIAŁ ŚLĄSK

ul. Gliwicka 17 C
44-178 Przyszowice k. Gliwic

T: +48 32 230 28 42
F: +48 32 230 28 43
slask@postal.pl

ODDZIAŁ RADOM

ul. Chorzowska 14
26-600 Radom

T: +48 48 66 35 778
F: +48 48 36 51 283
radom@postal.pl

POSTAL CZ s.r.o.

Přepeře 227
512 61 Přepeře u Turnova
Česká republika

T: +420 481 313 093
M: +420 602 252 146
info@postalcz.cz
www.postalcz.cz

POSTAL SK s.r.o.

Dunajska 52
811 08 Bratislava
Slovensko

T: +421 482 601 099
kontakt@postalsk.sk
www.postalsk.sk

www.postal.pl

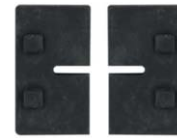
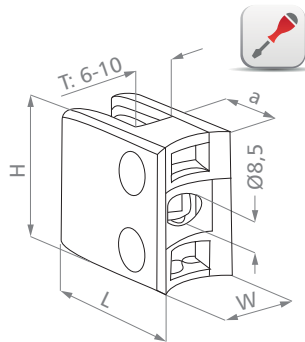


A close-up photograph of a stainless steel railing system. The main vertical post is in the foreground, with two horizontal cables attached to it via cylindrical stainless steel brackets. The background shows a blurred grid of window panes, suggesting an indoor or semi-enclosed architectural setting. The lighting is bright, highlighting the metallic texture of the railing.

PINOX

Elementy ze stali nierdzewnej
do poręczy i balustrad

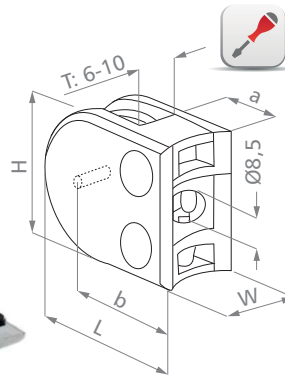
6.01 uchwyty do szkła • glass clamps



wzór uchwyty 45K1

nr art.	Ø	□	wymiary				rodzaj materiału	wykończenie
			L	H	W	a		
N01.45K1.4BS	Ø 42,4	□	45	45	28	16	AISI 304	satyna
N01.45K1.ZBR			45	45	28	16	zamak	pow. surowa
N01.45K1.4XS	□	□	45	45	28	16	AISI 304	satyna
N01.45K1.ZXR			45	45	28	16	zamak	pow. surowa

nr art.	grubość szyby	wzór uchwyty
N01.45K1.R06	6	45K1
N01.45K1.R07	6,76	
N01.45K1.R08	8	
N01.45K1.R09	8,76	
N01.45K1.R11	10,76	



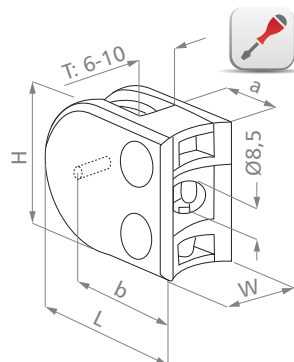
wzór uchwyty 45K2 i 52K2

nr art.	Ø	□	wymiary					rodzaj materiału	wykończenie
			L	H	W	a	b		
N01.45K2.4BS	Ø 42,4	□	45	45	26	16	38	AISI 304	satyna
N01.52K2.4BS			52	52	32	16	38		
N01.45K2.4XS	□	□	45	45	26	16	38	AISI 304	satyna
N01.52K2.4XS			52	52	32	16	38		

nr art.	grubość szyby	wzór uchwyty
N01.45K2.R06	6	45K2
N01.45K2.R07	6,76	
N01.45K2.R08	8	
N01.45K2.R09	8,76	
N01.45K2.R10	10	

nr art.	grubość szyby	wzór uchwyty
N01.52K2.R10	10	52K2
N01.52K2.R11	10,76	
N01.52K2.R12	12	
N01.52K2.R13	12,76	

new



wzór uchwyty 50D1 i 63D1

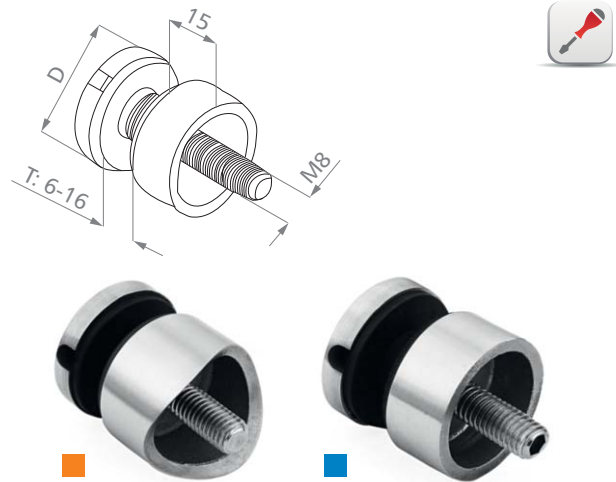
nr art.	Ø	□	wymiary					rodzaj materiału	wykończenie
			L	H	W	a	b		
N01.50D1.4BS	Ø 42,4	□	50	40	26	15	38	AISI 304	satyna
N01.50D1.ZBR			50	40	26	15	38	zamak	pow. surowa
N01.63D1.4BS	□	□	63	45	28	17	48	AISI 304	satyna
N01.50D1.4XS			50	40	26	15	38	AISI 304	satyna
N01.50D1.ZXR	□	□	50	40	26	15	38	zamak	pow. surowa
N01.63D1.4XS			63	45	28	17	48	AISI 304	satyna



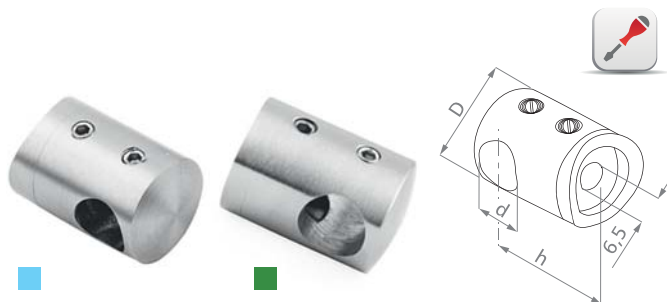
nr art.	grubość szyby	wzór uchwyty
N01.50D1.R06	6	50D1
N01.50D1.R07	8	
N01.50D1.R08	8,76	
N01.50D1.R09	10	

nr art.	grubość szyby	wzór uchwyty
N01.63D1.R08	8	63D1
N01.63D1.R09	8,76	
N01.63D1.R10	10	
N01.63D1.R11	10,76	

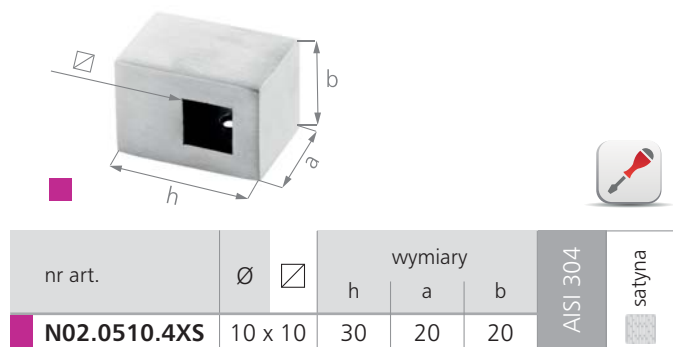
nr art.	Ø	wymiary D	AISI 304	satyna
N01.3000.4BS	Ø 42,4	Ø 30		
N01.5000.4BS new		Ø 50		
N01.3000.4XS	Ø 42,4	Ø 30		
N01.5000.4XS new		Ø 50		



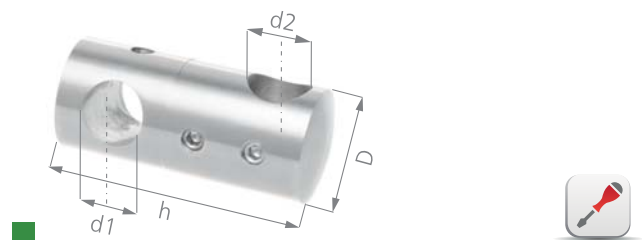
6.02 uchwyty przelotowe • crossbar holder



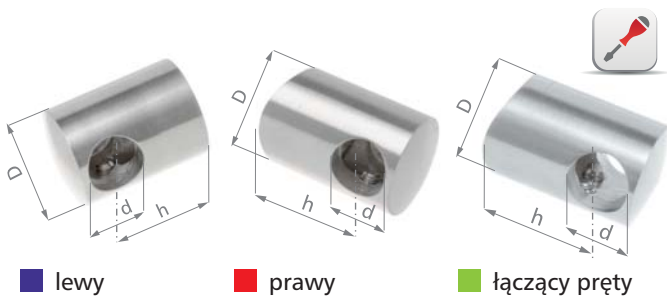
nr art.	Ø	wymiary			AISI 304	satyna
		d	D	h		
N02.0010.4BS	Ø 42,4	Ø 10	Ø 22	20		
N02.0012.4BS		Ø 12	Ø 22	20		
N02.0014.4BS		Ø 14	Ø 22	20		
N02.0114.4BS		Ø 14	Ø 25	22		
N02.0010.4XS	Ø 42,4	Ø 10	Ø 22	20		
N02.0012.4XS		Ø 12	Ø 22	20		
N02.0014.4XS		Ø 14	Ø 22	20		
N02.0114.4XS		Ø 14	Ø 25	22		



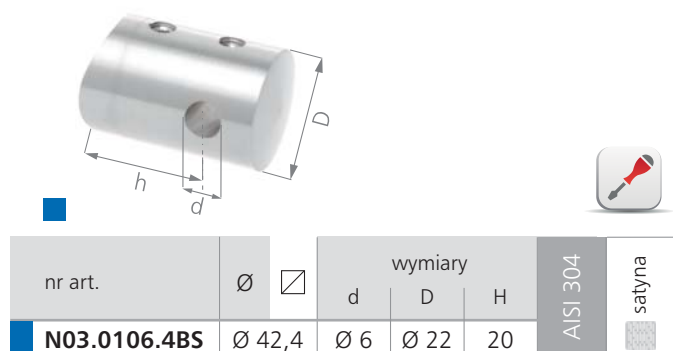
nr art.	Ø	wymiary			AISI 304	satyna
		h	a	b		
N02.0510.4XS	10 x 10	30	20	20		



nr art.	Ø	wymiary				AISI 304	satyna
		d1	d2	D	h		
N02.1212.4US	Ø42,4	Ø12	Ø12	22	48		
N02.1214.4US		Ø12	Ø14	22	48		

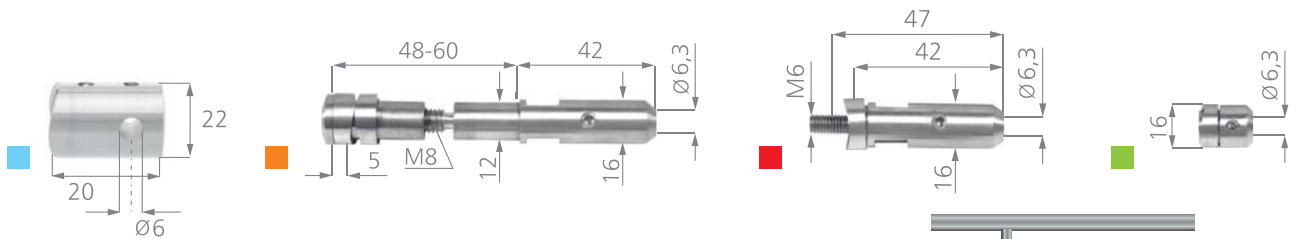


nr art.	Ø	wymiary			AISI 304	satyna
		d	D	h		
N02.0212.4BS	Ø 42,4	Ø 12	Ø 22	20		
N02.0212.4XS	Ø 42,4	Ø 12	Ø 22	20		
N02.0312.4BS	Ø 42,4	Ø 12	Ø 22	20		
N02.0312.4XS	Ø 42,4	Ø 12	Ø 22	20		
N02.0412.4BS	Ø 42,4	Ø 12	Ø 22	20		
N02.0412.4XS	Ø 42,4	Ø 12	Ø 22	20		



nr art.	Ø	wymiary			AISI 304	satyna
		d	D	H		
N03.0106.4BS	Ø 42,4	Ø 6	Ø 22	20		

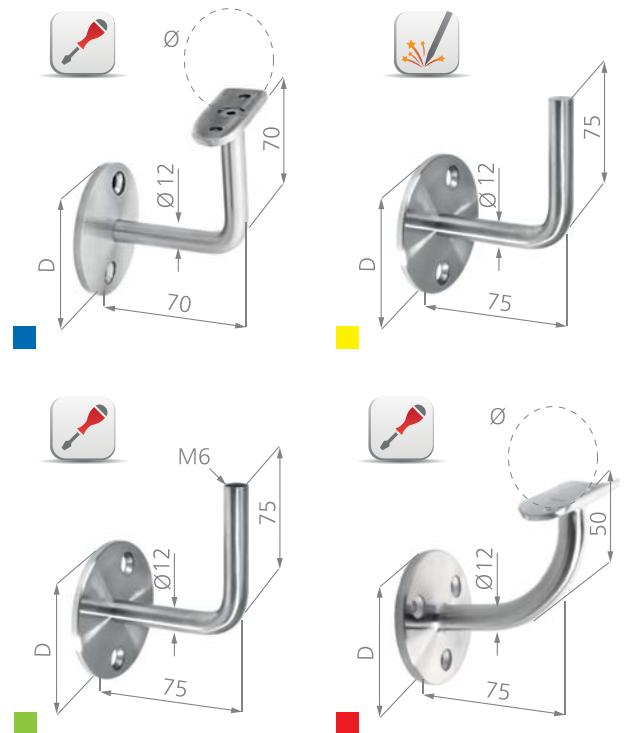
6.03 uchwyty do linki • rope holders



nr art.	Ø	□	maksymalna grubość linki	AISI 304	satyna
N03.0106.4BS	Ø 42,4		Ø 6		
N03.1006.4US	Ø 42,4		Ø 6		
N03.1106.4US	Ø 42,4	□	Ø 6		
N03.1106.4US	Ø 42,4		Ø 6		

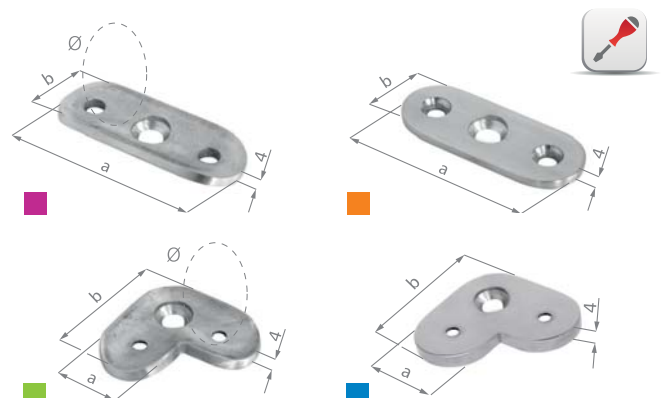
6.04 uchwyty poręczy • handrail holder

nr art.	Ø	□	wymiary D	AISI 304	satyna
N05.0101.4BS	Ø 42,4		Ø 70		
N05.0103.4US	Ø 42,4		Ø 70		
N05.0102.4US	Ø 42,4	□	Ø 70		
N05.0201.4BS	Ø 42,4		Ø 60		



6.05 blaszki montażowe poręczy • handrail plates

nr art.	Ø	□	wymiary		AISI 304	satyna
			a	b		
N08.0101.4BS	Ø 42,4		64	24		
N08.0101.4CS	Ø 48,3		64	24		
N08.0101.4XS	Ø 42,4	□	64	24		
N08.0102.4BS	Ø 42,4		43	25		
N08.0102.4CS	Ø 48,3		43	24		
N08.0102.4XS	Ø 42,4	□	43	24		



6.06 łączniki słupka • handrail fittings



nr art.	Ø	□	wymiary		AISI 304	satyna
			H	D		
N06.01B1.4BS	Ø 42,4	□	78	Ø 42,4 x 2	AISI 304	satyna
N06.01B2.4BS			78	Ø 42,4 x 2		



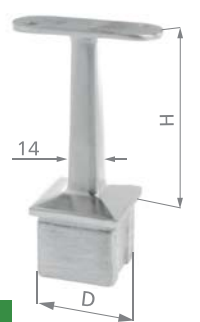
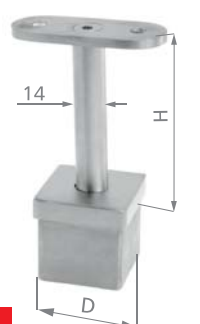
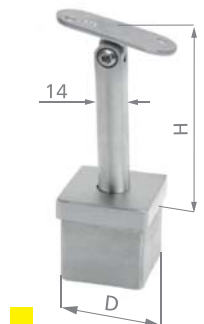
nr art.	Ø	□	wymiary		AISI 304	satyna
			H	D		
N06.02B1.4BS	Ø 42,4	□	80	Ø 42,4 x 2	AISI 304	satyna
N06.02B2.4BS			80	Ø 42,4 x 2		
N06.02B3.4BS			80	Ø 42,4 x 2		



nr art.	Ø	□	wymiary		AISI 304	satyna
			H	D		
N06.03B1.4BS	Ø 42,4	□	57	Ø 42,4 x 2	AISI 304	satyna
N06.04B1.4BS			70	Ø 42,4 x 2		
N06.04B2.4BS			70	Ø 42,4 x 2		



nr art.	Ø	□	wymiary		AISI 304	satyna
			H	D		
N06.05E1.4ES	□	□	81	40x40x1,5	AISI 304	satyna
N06.05E2.4ES			81	40x40x1,5		
N06.05E3.4ES			80	40x40x2		
N06.05E4.4ES			80	40x40x2		



6.07 zaślepki • tube end plug



nr art.	Ø	wymiary H
N11.0101.4BS	Ø42,4x2	8
N11.01M8.4BS		8
N11.0201.4BS		4

AISI 304

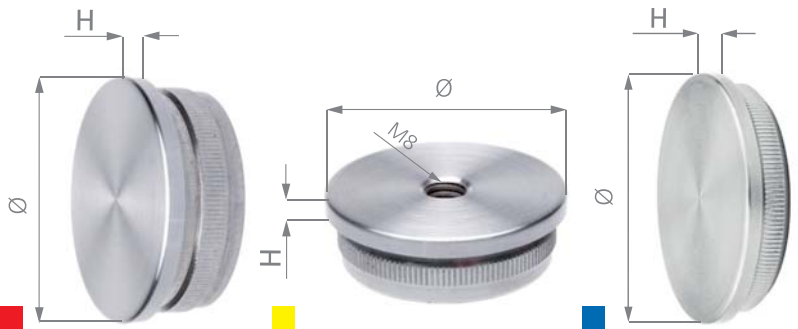
satyna



nr art.	Ø	wymiary H
N11.0301.4BS	Ø42,4x2	4
N11.0301.4CS	Ø48,3x2	4
N11.03M8.4BS	Ø42,4x2	4
N11.0401.4BS	Ø42,4x2	2

AISI 304

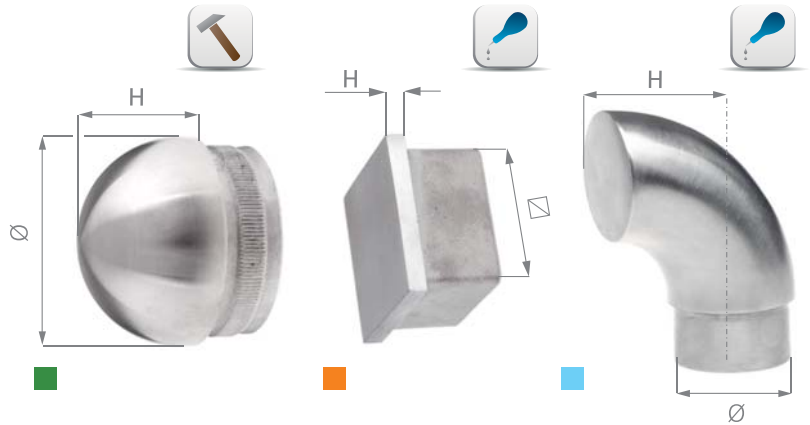
satyna



nr art.	Ø	wymiary H
N11.0501.4BS	Ø42,4x2	22
N11.0501.4CS	Ø48,3x2	30
N11.10E1.4ES	40x40x2	5
N11.1101.4BS	Ø42,4x2	42

AISI 304

satyna



6.08 łączniki • connectors



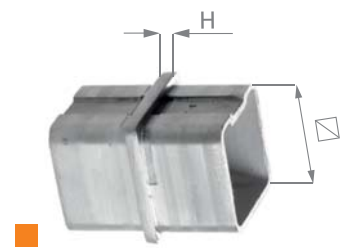
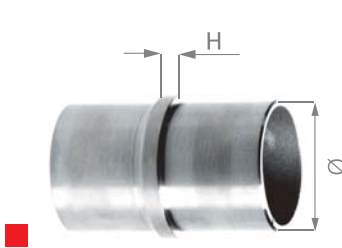
nr art.	Ø	wymiary h
N13.0101.4BS	Ø42,4x2	48
N13.0101.4CS	Ø48,3x2	54
N13.0201.4BS	Ø42,4x2	44
N13.0301.4BS	Ø42,4x2	35

AISI 304

satyna



nr art.	Ø	□	wymiary		AISI 304	satyna
			h			
N13.0601.4BS	Ø42,4x2		5			
N13.06E1.4ES	40x40x2		4			



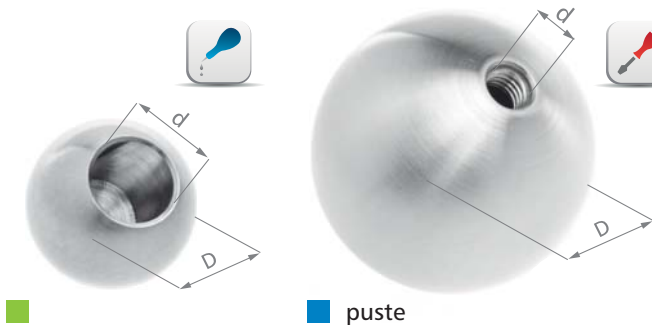
nr art.	Ø	□	wymiary		AISI 304	satyna
			h			
N13.0701.4BS	Ø42,4x2		30			
N13.0801.4BS	Ø42,4x2		30			



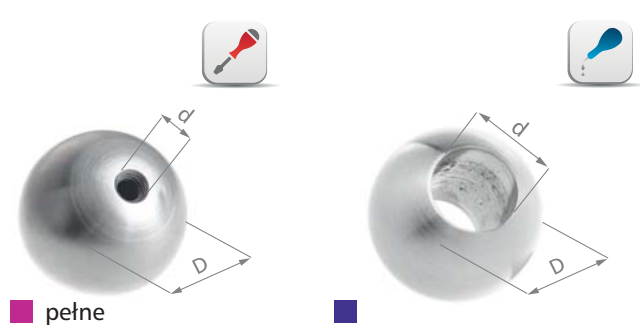
nr art.	Ø	□	wymiary		AISI 304	satyna
			h			
N13.1101.4BS	Ø42,4x2		27			
N13.1201.4BS	Ø42,4x2		58			



6.09 kule • balls



puste

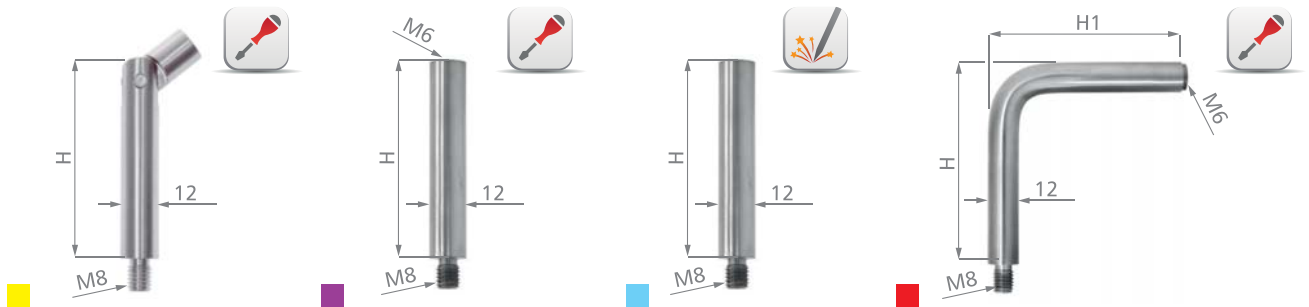


pełne

nr art.	wymiary		rodzaj materiału	wykończenie
	Ø D	Ø d		
N12.2010.4US	Ø 20	Ø 10	AISI 304	satyna
N12.2012.4US	Ø 20	Ø 12		
N12.2014.4US	Ø 20	Ø 14		
N12.2510.4US	Ø 25	Ø 10		
N12.2512.4US	Ø 25	Ø 12		
N12.2514.4US	Ø 25	Ø 14		
N12.3012.4US	Ø 30	Ø 12		
N12.3014.4US	Ø 30	Ø 14		
N12.05M8.4US	Ø 50	M8		
N12.06M8.4US	Ø 60	M8		
N12.08M1.4US	Ø 80	M10		

nr art.	wymiary		rodzaj materiału	wykończenie
	Ø D	Ø d		
N12.20M6.4US	Ø 20	M6	AISI 304	satyna
N12.20M8.4US	Ø 20	M8		
N12.25M6.4US	Ø 25	M6		
N12.25M8.4US	Ø 25	M8		
N12.30M6.4US	Ø 30	M6		
N12.30M8.4US	Ø 30	M8		
N12.40M8.4US	Ø 40	M8		
N12.0251.4US	Ø 25	Ø 10		
N12.0252.4US	Ø 25	Ø 12		
N12.0253.4US	Ø 15	Ø 14		

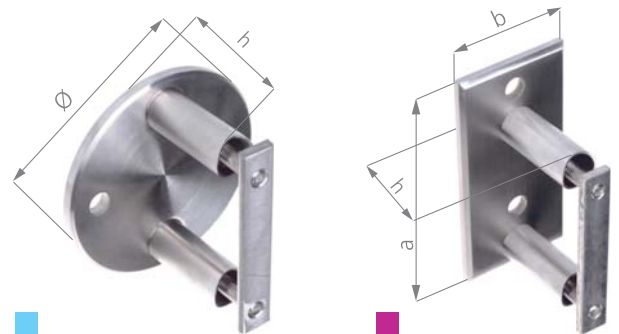
6.10 pręty uchwyty poręczy • handrail fittings



nr art.	wymiar			AISI 304	satyna
	D	H	H1		
N08.1201.4US	12	75		AISI 304	satyna
N08.1203.4US	12	75			
N08.1205.4US	12	75			
N08.5120.4US	12	75	75		

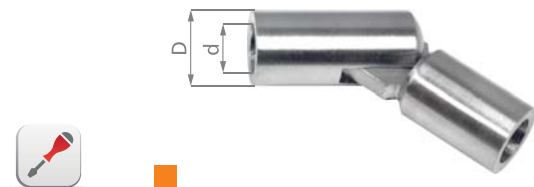
6.11 mocowanie słupka • fastening

nr art.	Ø	□	wymiar		AISI 304	satyna
			D	a		
N22.0101.4BS	Ø 42,4		Ø 100	51	AISI 304	satyna
N22.0106.4BS			120 x 60	51		



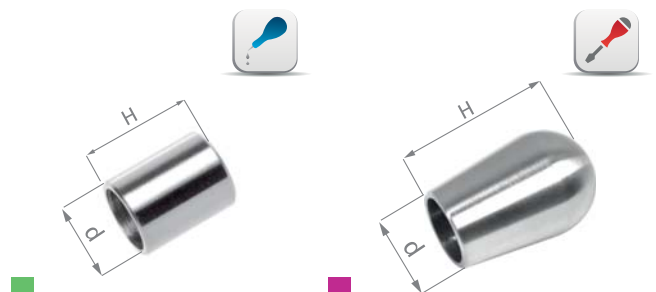
6.12 łączniki przegubowe • bolt with hinge

nr art.	wymiar	
	d	D
N14.0510.4US	Ø 10	Ø 16
N14.0512.4US	Ø 12	Ø 18
N14.0514.4US	Ø 14	Ø 20



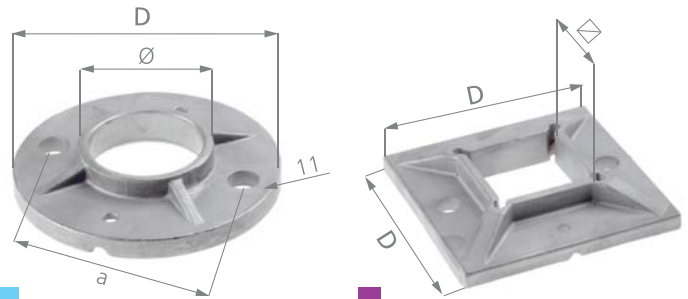
6.13 zakończenie pręta • endcup of rod

nr art.	wymiar		AISI 304	satyna
	H	d		
N11.1710.4US	15	Ø 10	AISI 304	satyna
N11.1712.4US	15	Ø 12		
N11.1714.4US	15	Ø 14		
N11.1810.4US	30	Ø 10	AISI 304	satyna
N11.1812.4US	30	Ø 12		

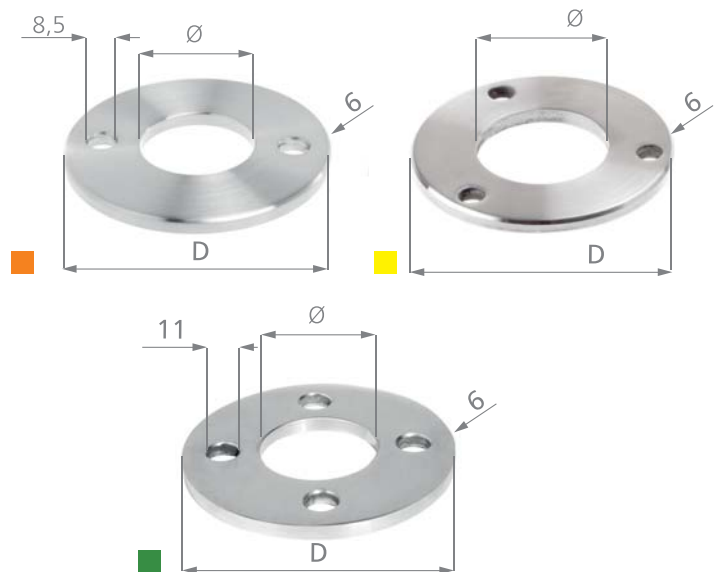


6.14 podstawy do słupa • bottom fastenings

nr art.	Ø	□	wymiar			AISI 304	pow. surowa
			D	a	h		
N21.0101.4BR	Ø 42,4		Ø 100	74	16		
N21.04E1.4ER	40 x 40		100 x 100	74	17		

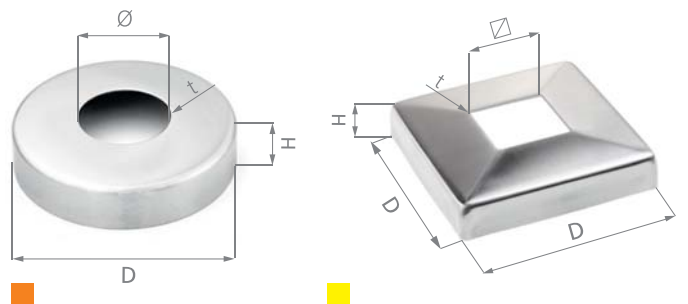


nr art.	Ø	□	wymiar		AISI 304	satyna
			D	a		
N21.0302.4BS	Ø 42,4		Ø 85	2 x 8,5 mm		
N21.0202.4BS	Ø 42,4		Ø 100	2 x 11 mm		
N21.0303.4BS	Ø 42,4		Ø 85	3 x 8,5 mm		
N21.0203.4BS	Ø 42,4		Ø 100	3 x 11 mm		
N21.0106.4BS	Ø 10,5		Ø 100	4 x 11 mm		
N21.0204.4BS	Ø 42,4		Ø 100	4 x 11 mm		



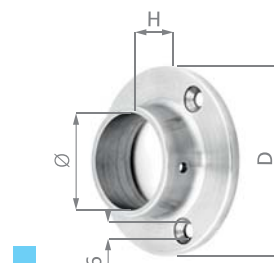
6.15 maskownice • covers

nr art.	Ø	□	wymiar			AISI 304	satyna
			D	h	t		
N23.0740.4US	Ø 12,5		Ø 74	12	1		
N23.0900.4BS	Ø 42,4		Ø 90	14	1		
N23.0950.4UP	Ø 40		Ø 95	19	0,5	new	
N23.0951.4BP	Ø 42,4		Ø 95	19	0,5	new	
N23.0960.4UP	Ø 40		Ø 96	21	0,8	new	
N23.0961.4BP	Ø 42,4		Ø 96	21	0,8	new	
N23.1040.4BS	Ø 42,4		Ø 105	20	1,5		
N23.1240.4BS	Ø 48,3		Ø 124	22	1,5		
N23.09E1.4ES	40 x 40		93 x 93	20	0,5	new	
N23.10E1.4ES	40 x 40		108 x 108	25	1,5	new	



6.16 mocowanie osiowe • wall and bottom fastening

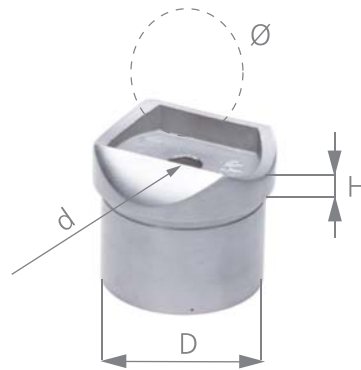
nr art.	Ø	□	wymiar		AISI 304	satyna
			D	H		
N22.1001.4BS	Ø 42,4		85	25		



6.17 łącznik poprzeczny • handrail fitting



nr art.	Ø	□	wymiary			AISI 304	satyna
			H	D	d		
N06.10B1.4BS	Ø 42,4		6	42,4x2	8,5		



6.18 rura ze stali nierdzewnej • inox tube



nr art.	Ø	□	wymiary		AISI 304	satyna
			długość	grubość		
N100.424.2	Ø 42,4		3000	2		



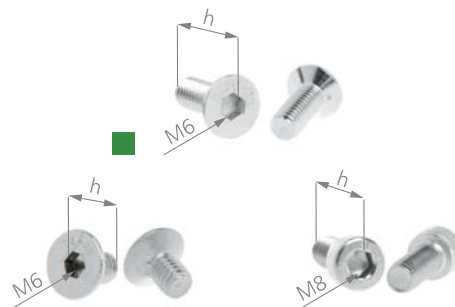
6.19 blaszki • plates

nr art.	wymiary Ø D	rodzaj materiału	wykoń- czenie
N24.4201.4US	Ø 42,4	AISI 304	satyna
N24.4801.4US	Ø 48,3		
N24.5001.4US	Ø 50		
N24.7001.4US	Ø 70		
N24.8001.4US	Ø 80		



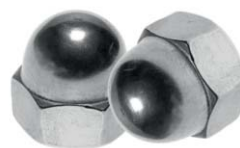
6.20 śruby • screws

nr art.	wymiary		rodzaj materiału
	Ø d	h	
N90.M610.4US	M6	10	AISI 304
N90.M616.4US	M6	16	
N90.M820.4US	M8	20	



6.21 nakrętki kołpakowe • bolt caps

nr art.	wymiar		rodzaj materiału
	Ø d		
N90.3M06.4US	M6		AISI 304
N90.3M08.4US	M8		
N90.3M10.4US	M10		



6.22 stalowy łącznik śrubowy • threaded rod

nr art.	wymiar		rodzaj materiału
	Ø d	h	
N90.4M06.4US	M6	1000	AISI 304
N90.4M08.4US	M8	1000	
N90.4M10.4US	M10	1000	



6.23 klej anaerobowy • anaerobic glue



nr art.	opakowanie
N91.1050.000	50g

6.24 tuleja siatkowa



nr art.	wymiar
74.012	Ø12 x 50
74.015	Ø15 x 85
74.015.01	Ø15 x 130
74.020	Ø20 x 85

6.25 kotwy chemiczne • chemical anchors

nr art.	opakowanie
71.300	300 ml
71.410	410 ml
71.001	4 szt.

